

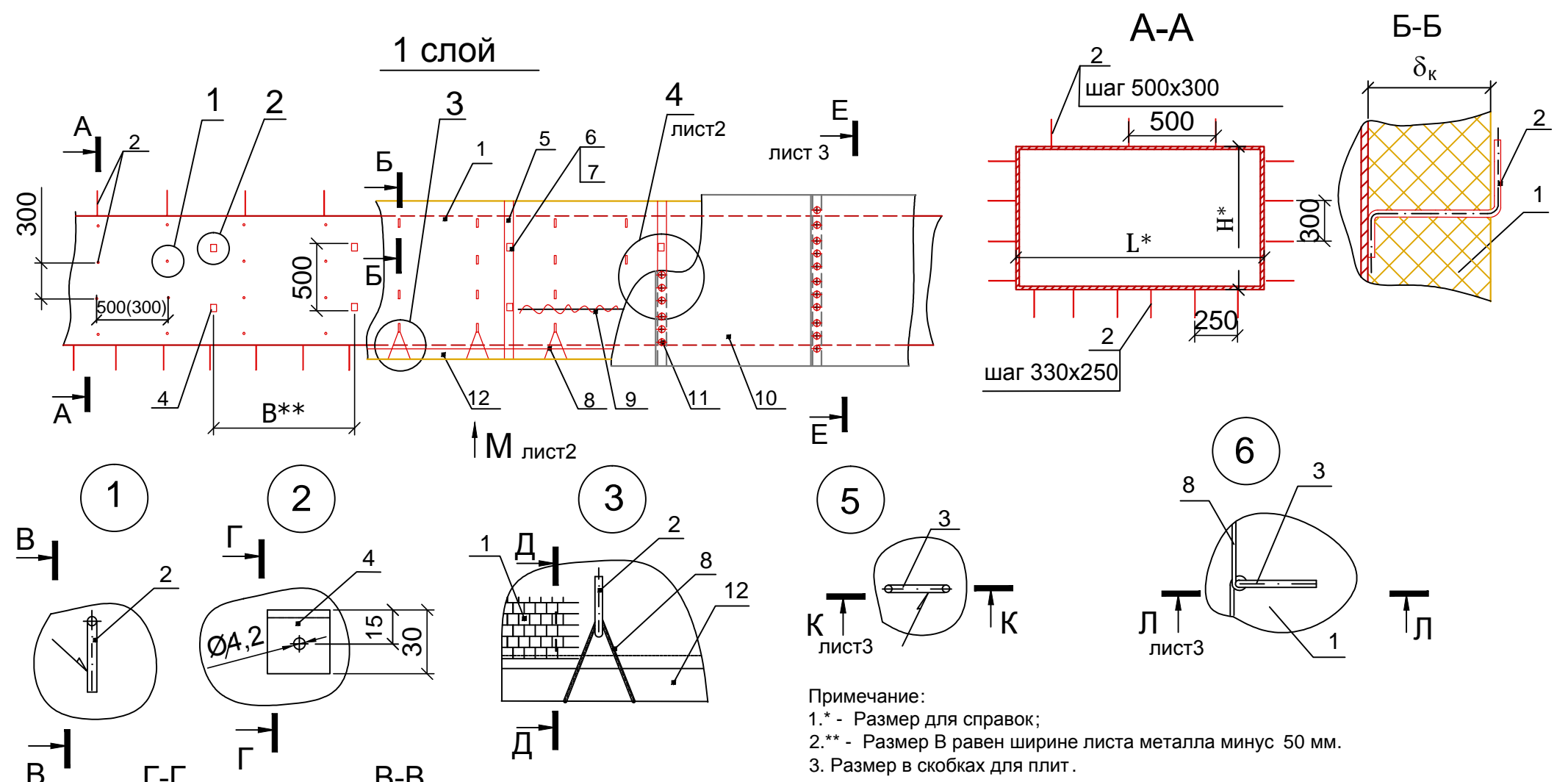
ТЕПЛОИЗОЛЯЦИОННЫЕ ИЗДЕЛИЯ

ООО "РОКВУЛ"

*В КОНСТРУКЦИЯХ ТЕПЛОВОЙ
ИЗОЛЯЦИИ
ОБОРУДОВАНИЯ И ТРУБОПРОВОДОВ*

*АЛЬБОМ
ТЕХНИЧЕСКИХ
РЕШЕНИЙ*

ТР 12131-ТИ.2018



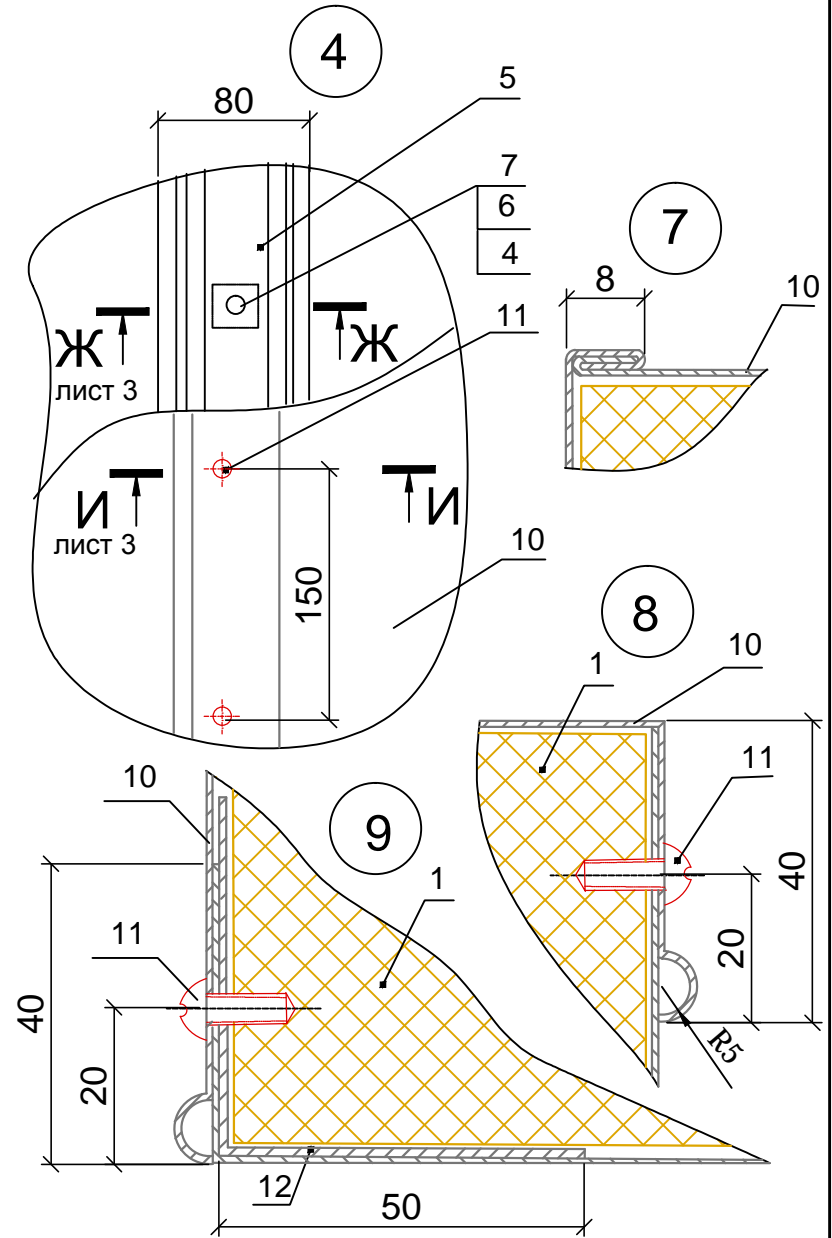
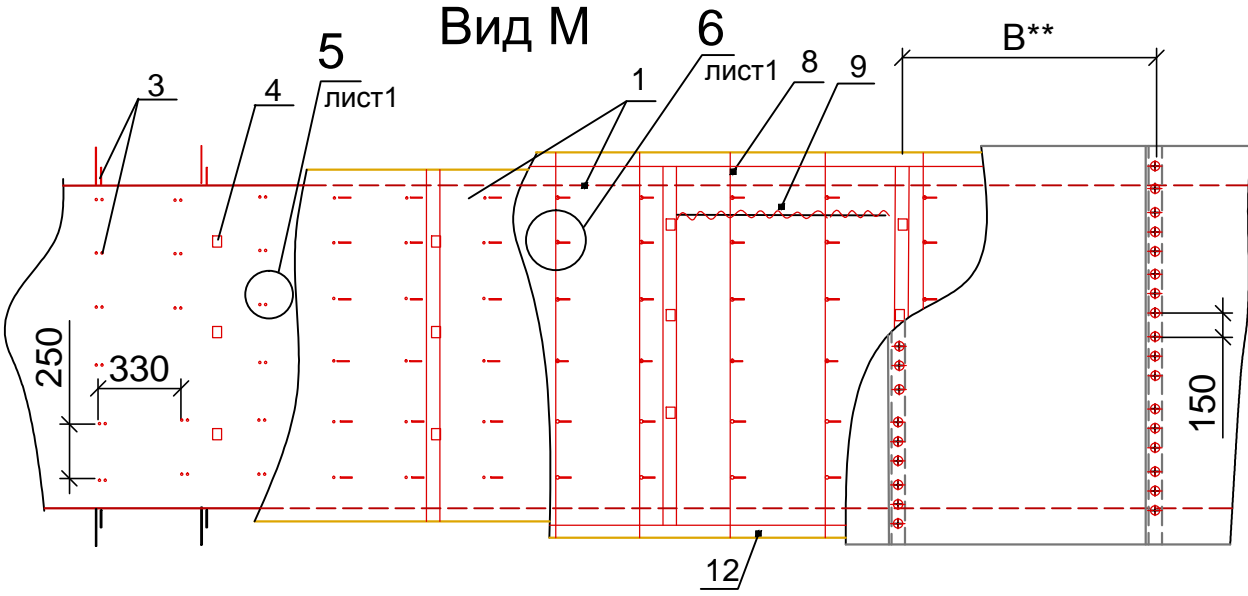
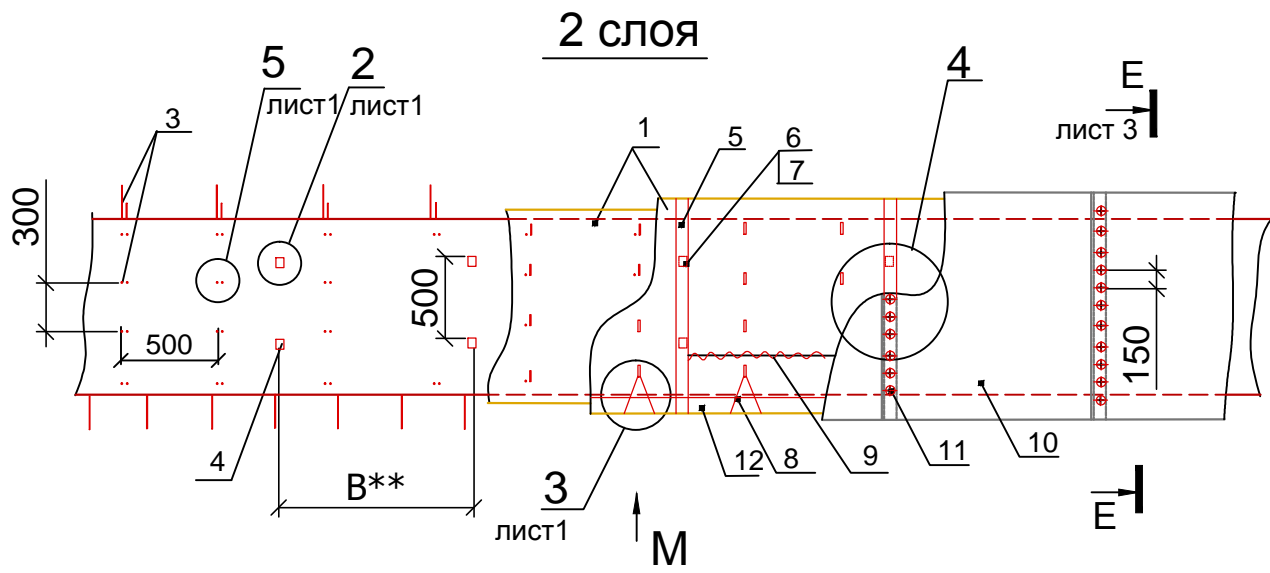
Примечание:
 1.* - Размер для справок;
 2.** - Размер В равен ширине листа металла минус 50 мм.
 3. Размер в скобках для плит.

ТР 12131-ТИ.2018-13

Изм.	Кол. уч.	Лист	№ док.	Подп.	Дата
Разработал	Артамонов			<i>[Signature]</i>	
Проверил	Ромашкина			<i>[Signature]</i>	
Н.контроль	Шорохов			<i>[Signature]</i>	
Утвердил	Мясников			<i>[Signature]</i>	

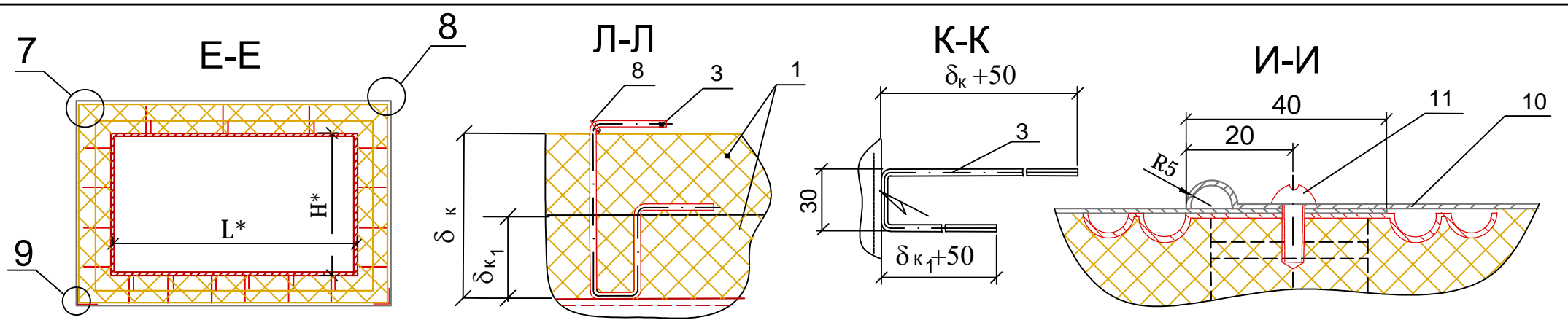
Тепловая изоляция
 горизонтальных коробов и
 газоходов прямоугольного сечения
 1,5x1м и более матами и плитами
 (крепление на штырях)

Стадия	Лист	Листов
	1	3
 ОАО ТЕПЛОПРОЕКТ Москва		

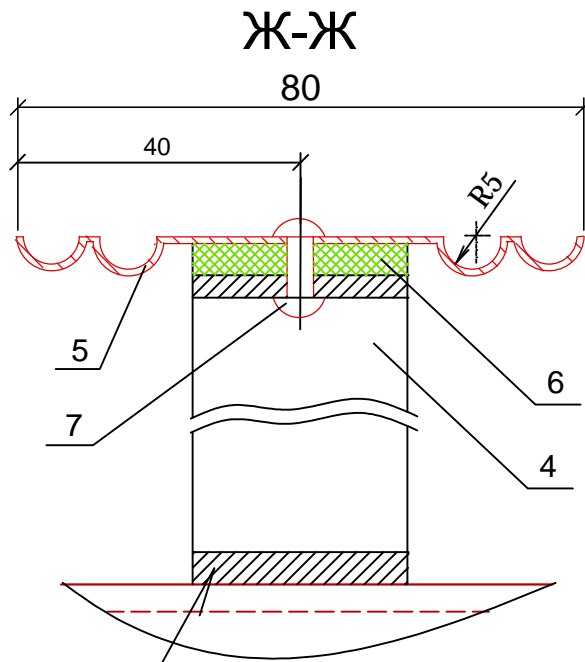


Изм.	Кол.уч.	Лист	№ док	Подп.	Дата

ТР 12131-ТИ.2018-13



Экспликация



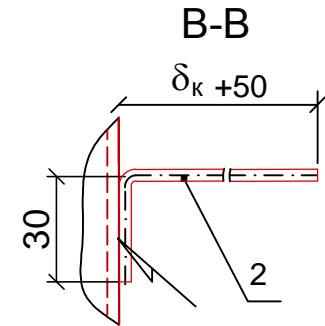
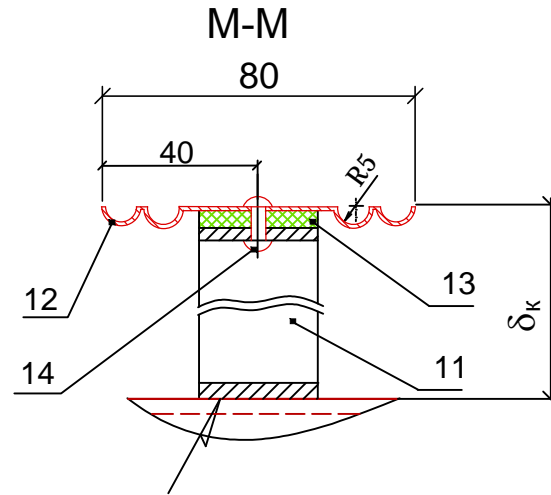
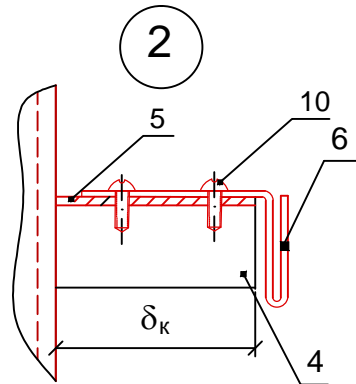
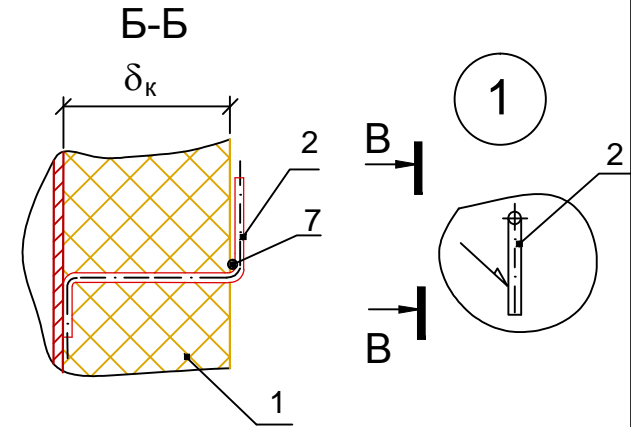
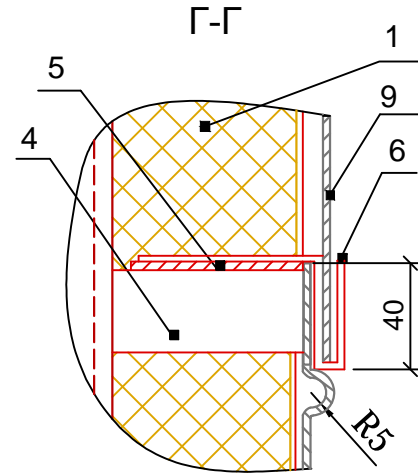
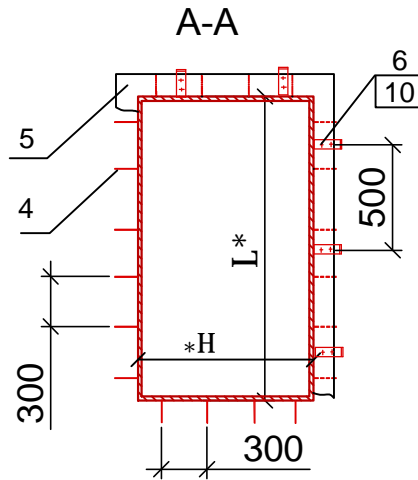
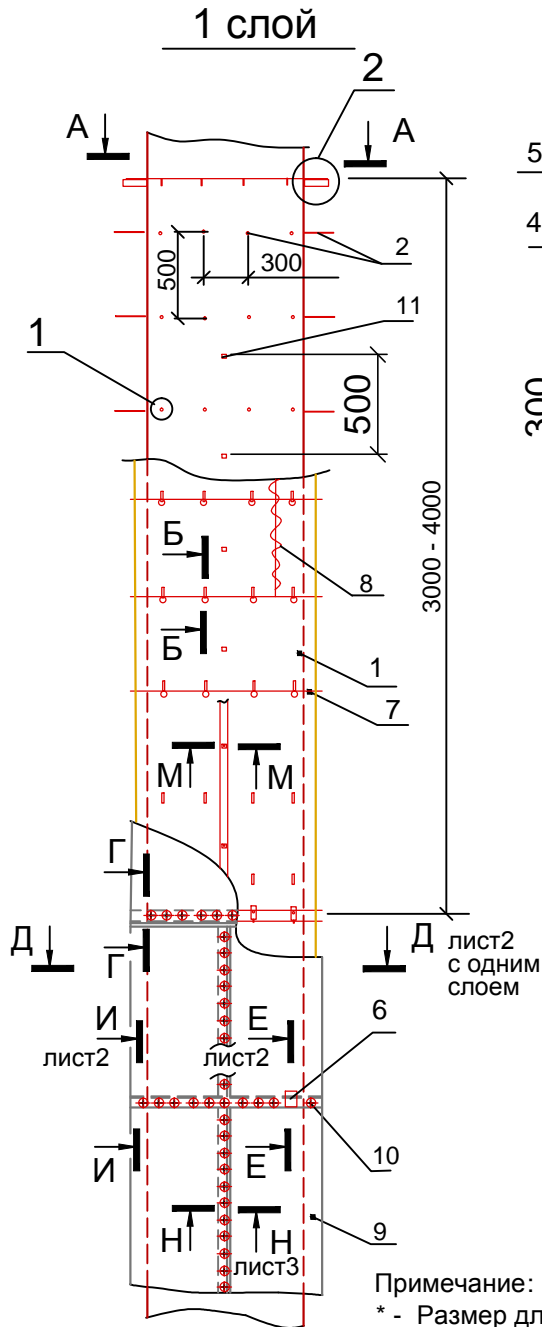
Марка, поз.	Наименование
1	Слой теплоизоляционный ROCKWOOL из : плиты TEX БАТТС 50, 75, 100, 125, 150 маты прошивные WIRED MAT 50, 80, 105; маты TEX MAT, ТУ 5762-050-45757203-15 маты ламелльные LAMELLA MAT L или маты прошивные ProRox WM 950 ^{RU} , ProRox WM 960 ^{RU} ТУ 5762-037-45757203-13
2	Штырь одинарный Проволока 5-О-Ч ГОСТ 3282-74
3	Штырь двойной Проволока 5-О-Ч ГОСТ 3282-74
4	Скоба опорная Лента 3x30 Ст.3 ГОСТ 6009-74

Марка, поз.	Наименование
5	Планка шириной 80 мм Лист АД1.Н-0,8 ГОСТ 21631-76
6	Подкладка Картон гибкий огнеупорный волокнистый толщ.7мм МКРКГ-400 ТУ 14-8-537-93
7	Заклепка 4x16-00 ГОСТ 10299-80
8	Струна Проволока 2-О-Ч ГОСТ 3282-74
9	Сшивка Проволока 0,8-О-Ч ГОСТ 3282-74
10	Покрытие Лист АД1.Н-0,8 ГОСТ 21631-76
11	Винт 4x12.04.019 ГОСТ 10621-80
12	Уголок Лист АД1.Н-0,8 ГОСТ 21631-76

Изм.	Кол.уч.	Лист	№ док	Подп.	Дата
------	---------	------	-------	-------	------

ТР 12131-ТИ.2018-13

Лист
3



Примечание:
* - Размер для справок.

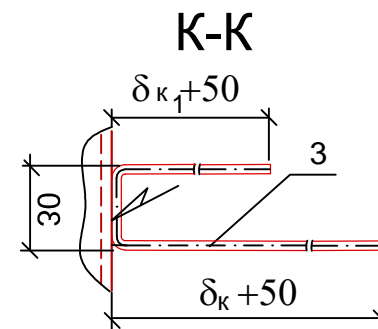
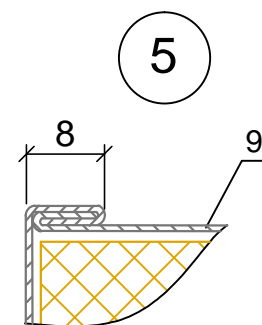
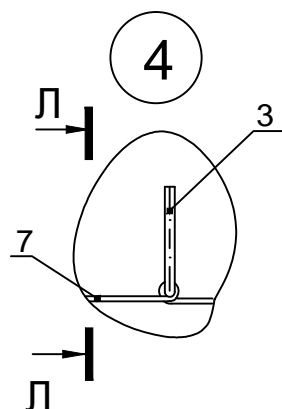
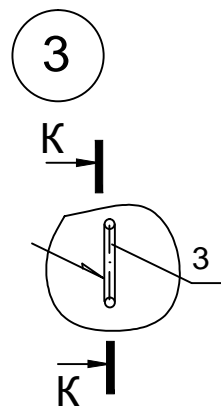
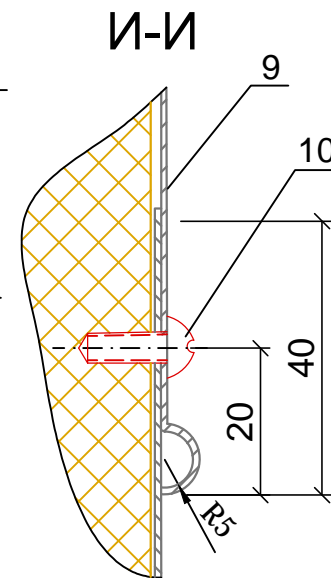
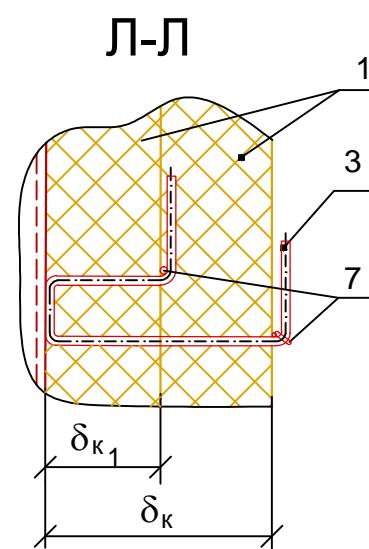
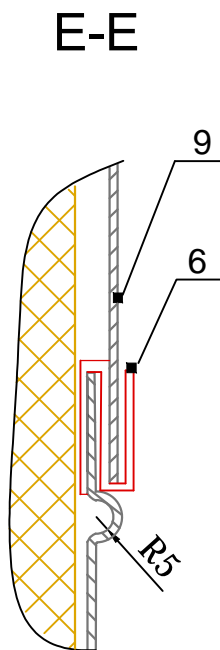
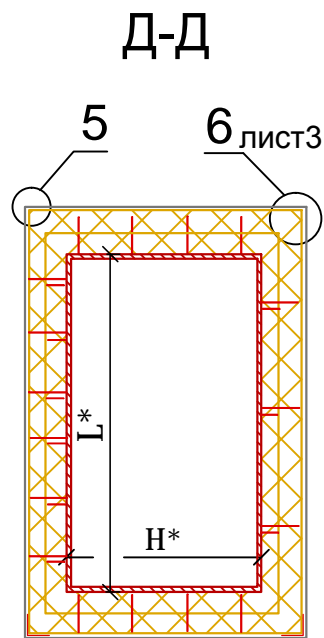
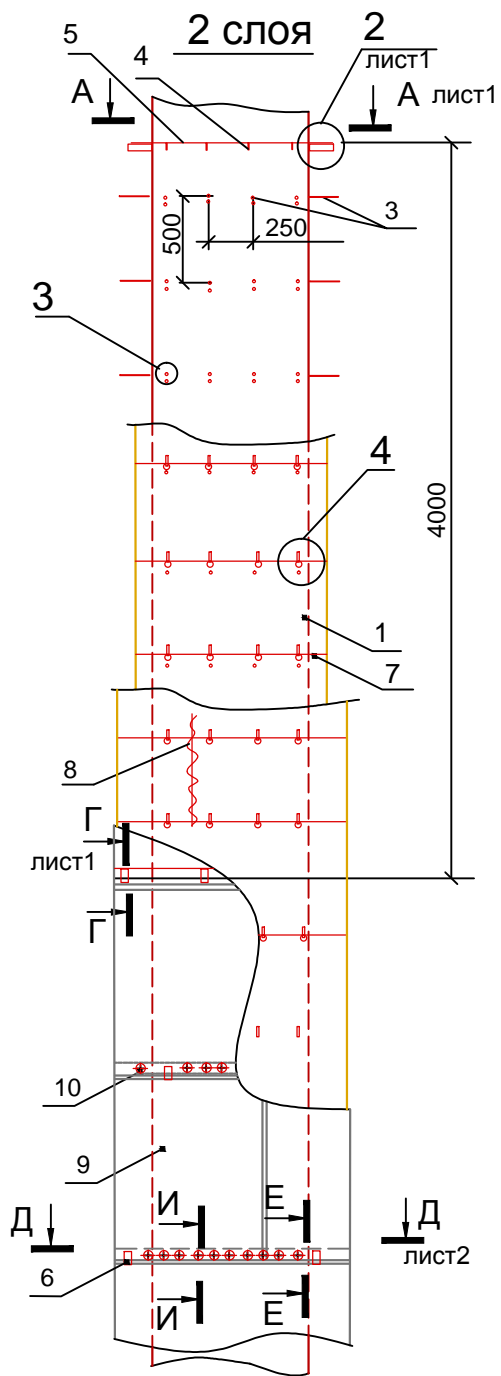
Изм.	Кол. уч.	Лист	№ док.	Подп.	Дата
Разработал	Артамонов			<i>[Signature]</i>	
Проверил	Ромашкина			<i>[Signature]</i>	
Н.контроль	Шорохов			<i>[Signature]</i>	
Утвердил	Мясников			<i>[Signature]</i>	

ТР 12131-ТИ.2018-14

Тепловая изоляция вертикальных коробов и газоходов прямоугольного сечения 1,5x1м и более матами и плитами (крепление на штырях)

Стадия	Лист	Листов
	1	3

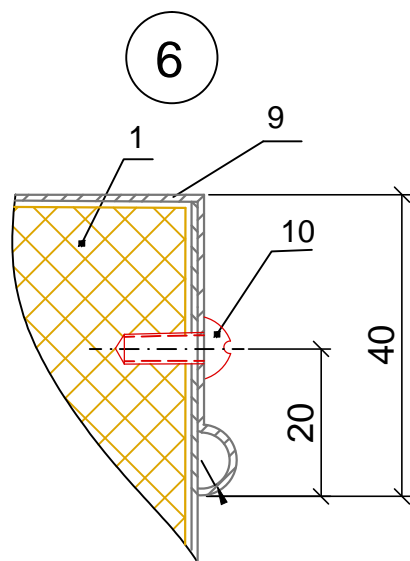
ОАО
ТЕПЛОПРОЕКТ
Москва



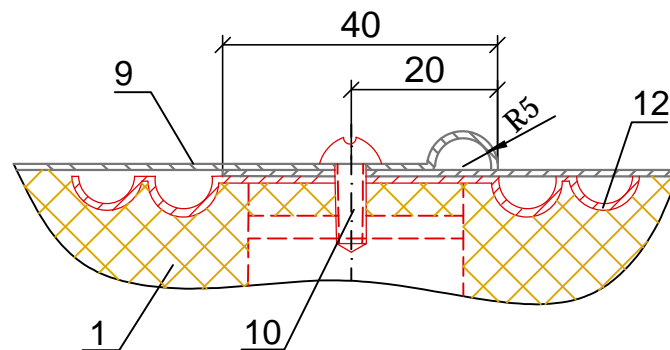
Изм.	Кол.уч.	Лист	№ док	Подп.	Дата

ТР 12131-ТИ.2018-14

Лист
2



Н-Н
(для вибрирующих объектов)



Экспликация

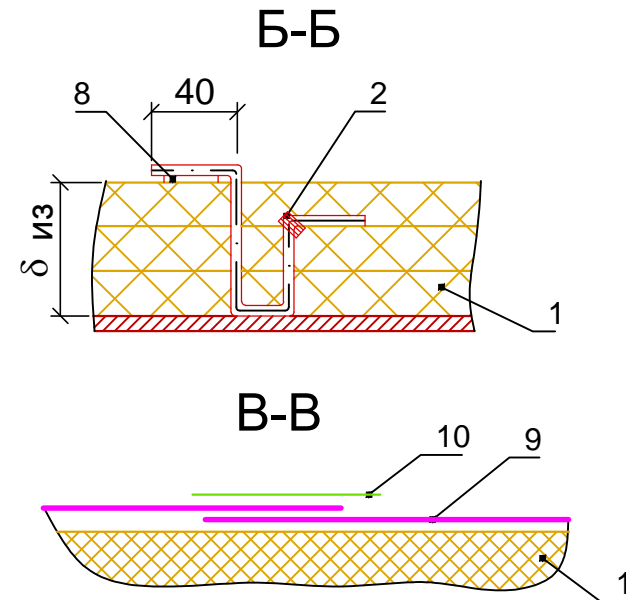
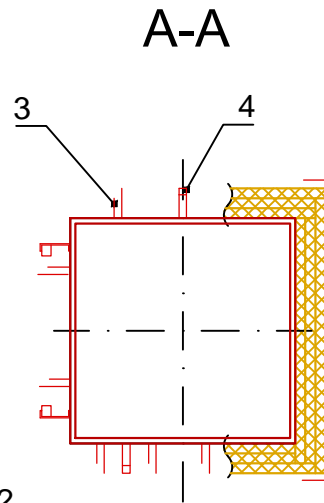
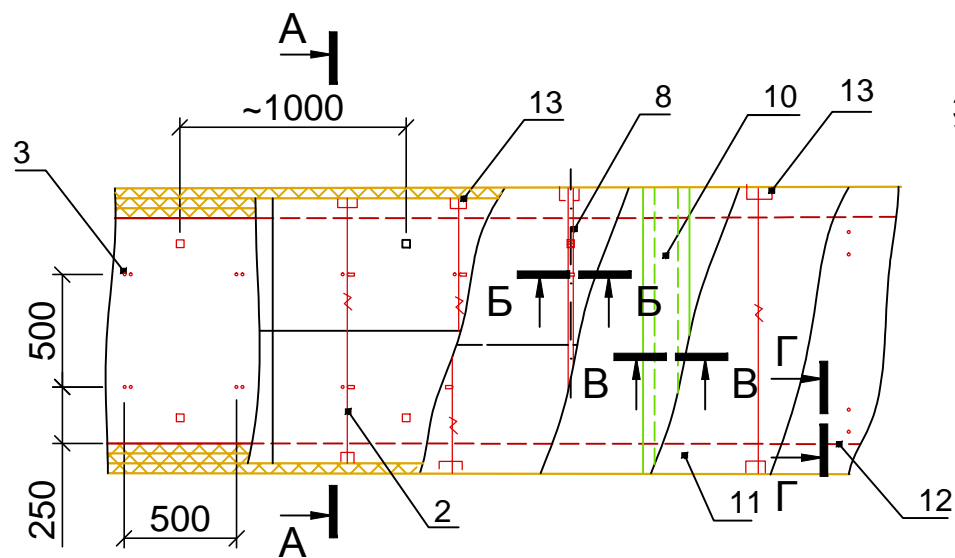
Марка, поз.	Наименование	Примечание
1	Слой теплоизоляционный ROCKWOOL из : плиты TEX БИТТС 50, 75, 100, 125, 150 маты прошивные WIRED MAT 50, 80, 105; маты TEX MAT, ТУ 5762-050-45757203-15 маты ламелльные LAMELLA MAT L или маты прошивные ProRox WM 950 ^{RU} , ProRox WM 960 ^{RU} ТУ 5762-037-45757203-13	см. табл.1 лист3

Марка, поз.	Наименование	Примечание
2	Штырь одинарный Проволока 5-О-Ч ГОСТ 3282-74	
3	Штырь двойной Проволока 5-О-Ч ГОСТ 3282-74	
4	Ребро Лента 3x30 Ст.3 ГОСТ 6009-74	
5	Диафрагма Лист АД1.Н-0,8 ГОСТ 21631-76	
6	Кляммера Лист АД1.Н-0,8 ГОСТ 21631-76	
7	Струна Проволока 2-О-Ч ГОСТ 3282-74	
8	Сшивка Проволока 0,8-О-Ч ГОСТ 3282-74	
9	Покрытие Лист АД1.Н-0,8 ГОСТ 21631-76	
10	Винт 4x12.04.019 ГОСТ 10621-80	
11	Скоба опорная Лента 3x30 Ст.3 ГОСТ 6009-74	
12	Планка шириной 80мм Лист АД1.Н-0,8 ГОСТ 21631-76	
13	Подкладка Картон гибкий огнеупорный волокнистый толщ.7мм МКРКГ-400 ТУ 14-8-537-93	
14	Заклепка 4x16-00 ГОСТ 10299-80	

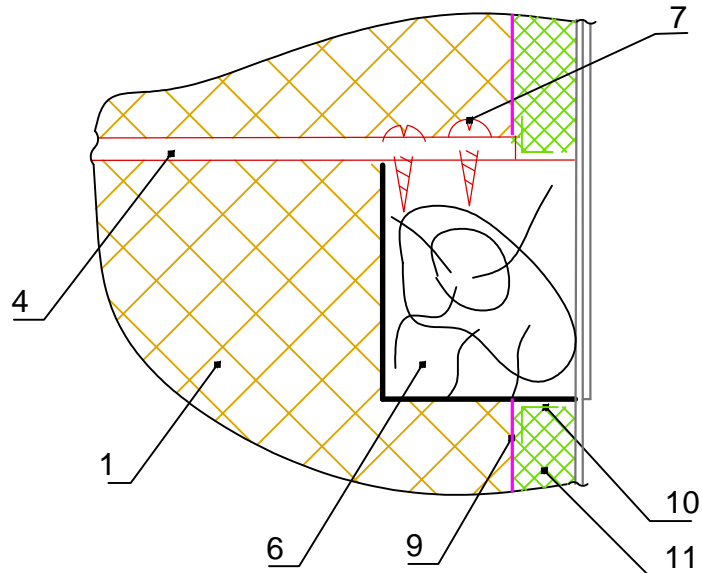
Изм.	Кол.уч.	Лист	№ док	Подп.	Дата

ТР 12131-ТИ.2018-14

Лист
3



Г-Г



Экспликация

Марка, поз.	Наименование	Прим-е
1	Маты, плиты ООО "РОКВУЛ"	
2	Проволочные кольца.	
3	Штырь.	
4	Опорная скоба.	
5	Покрытие.	
6	Брусок.	
7	Шуруп.	

Марка, поз.	Наименование	Прим-е
8	Бандаж с пряжкой.	
9	Пароизоляционный слой.	
10	Проклейка герметизирующей лентой.	
11	Предохранительный слой.	
12	Защитное покрытие.	
13	Подкладка	

ТР 12131-ТИ.2018-15

Изм.	Кол. уч.	Лист	№ док.	Подп.	Дата
Разработал	Артамонов				
Проверил	Ромашкина				
Н.контроль	Шорохов				
Утвердил	Мясников				

Изоляция воздуховодов приточной вентиляции прямоугольного сечения матами и плитами ООО "РОКВУЛ"

Стадия	Лист	Листов
	1	1

ОАО ТЕПЛОПРОЕКТ Москва