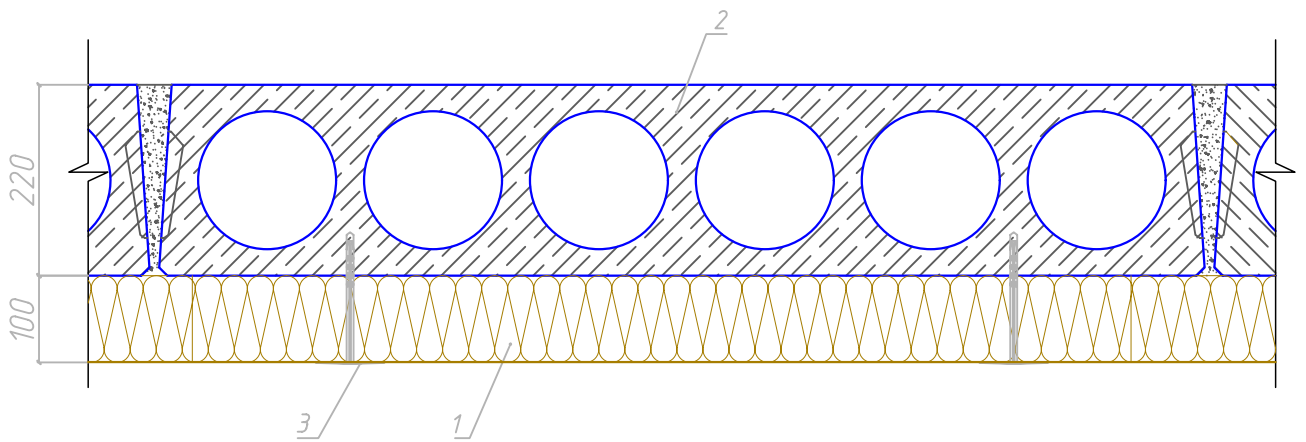
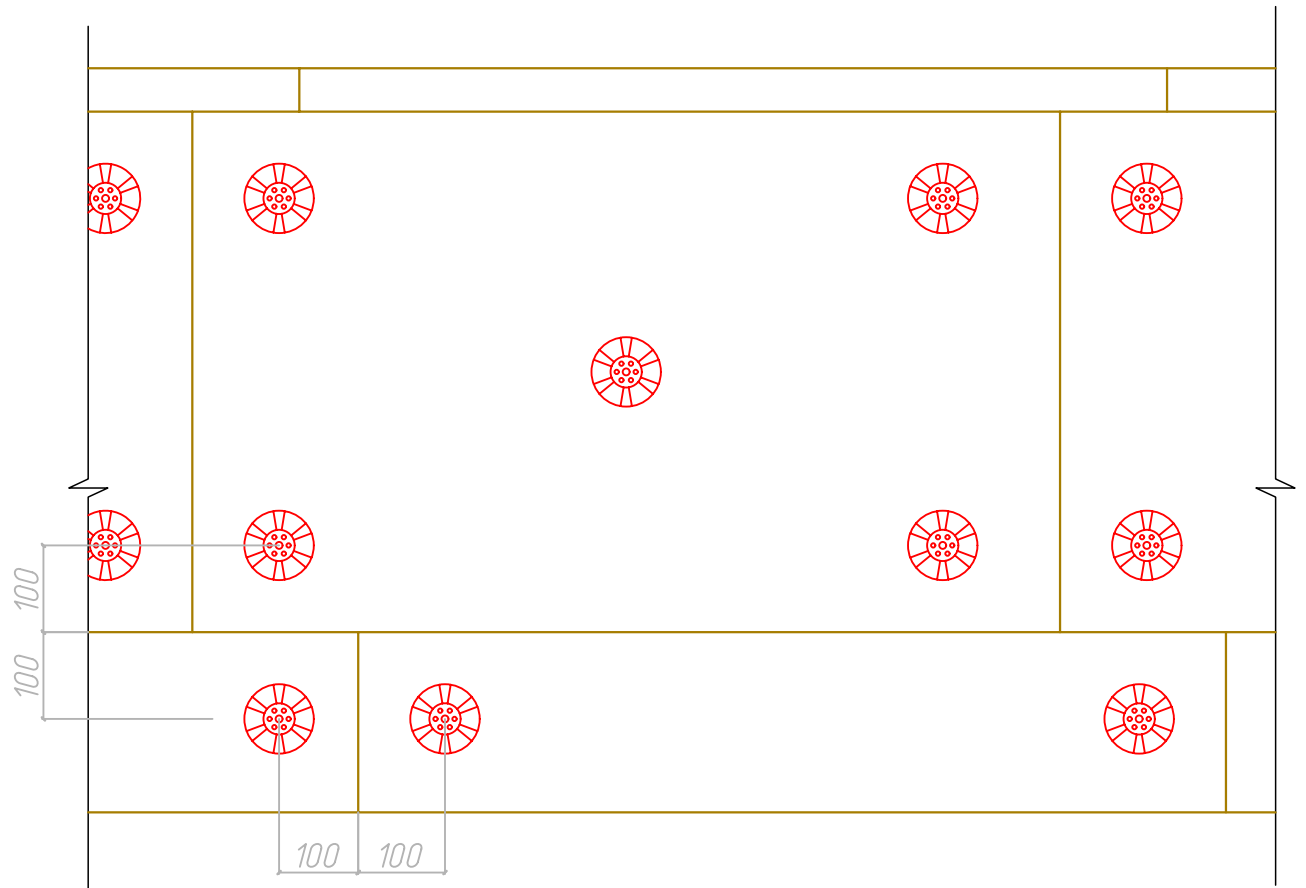


## Схема расположения анкерных элементов



- 1- Теплоогнезащитная плита  
ФТ БАРЬЕР, ФТ БАРЬЕР Д;
- 2- Железобетонная пустотная плита перекрытия;
- 3- Стальной анкер с тарельчатым держателем.

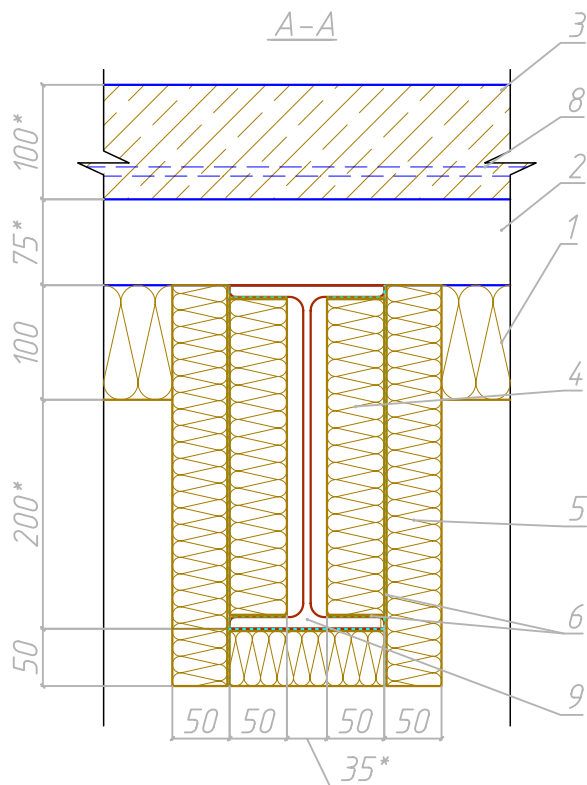
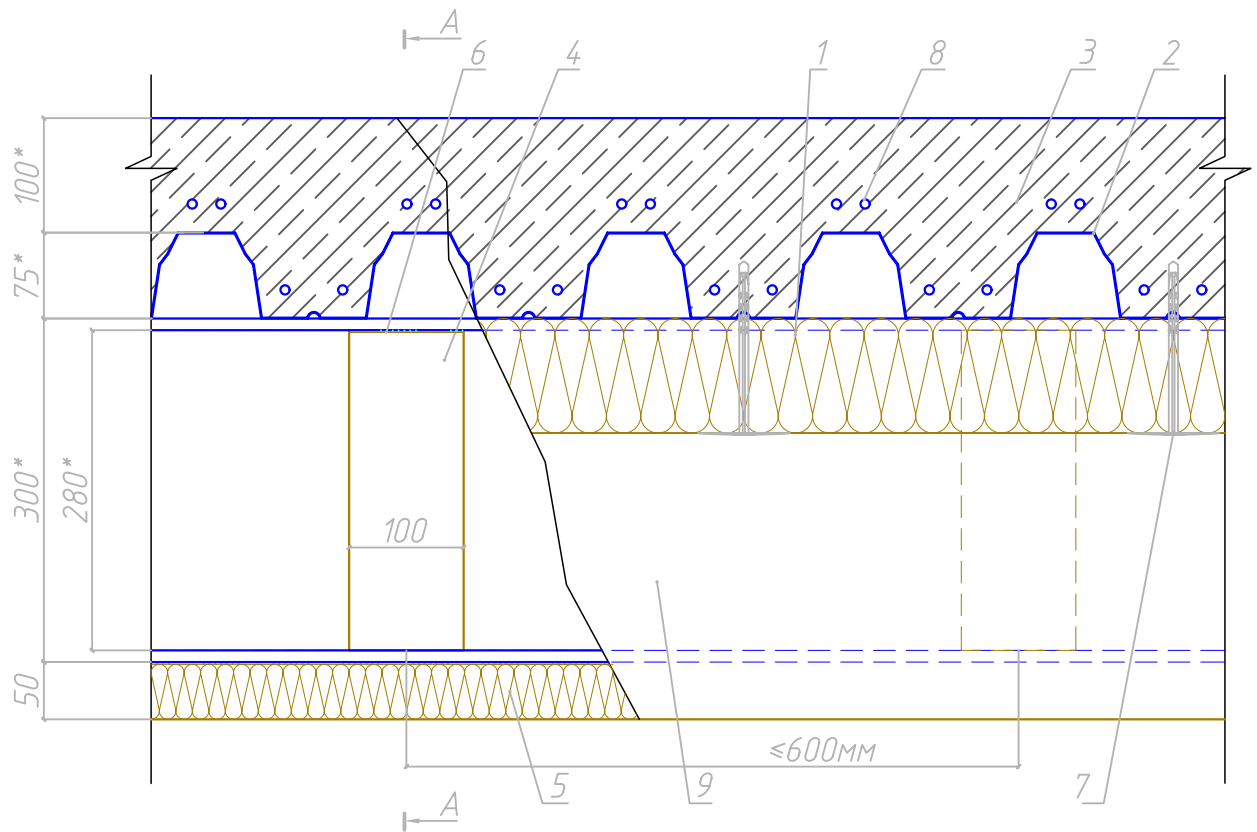
Монтаж огнезащитного покрытия из каменной ваты РОКВУЛ следует вести в строгом соответствии с Технологическими Регламенами: ТР №03-02-2025; ТР №02-05-24

Изм.	Кол.уч.	Лист	№ док	Подпись	Дата

ООО "РОКВУЛ"  
Огнезащитная система РОКФАЙЕР

Лист  
1





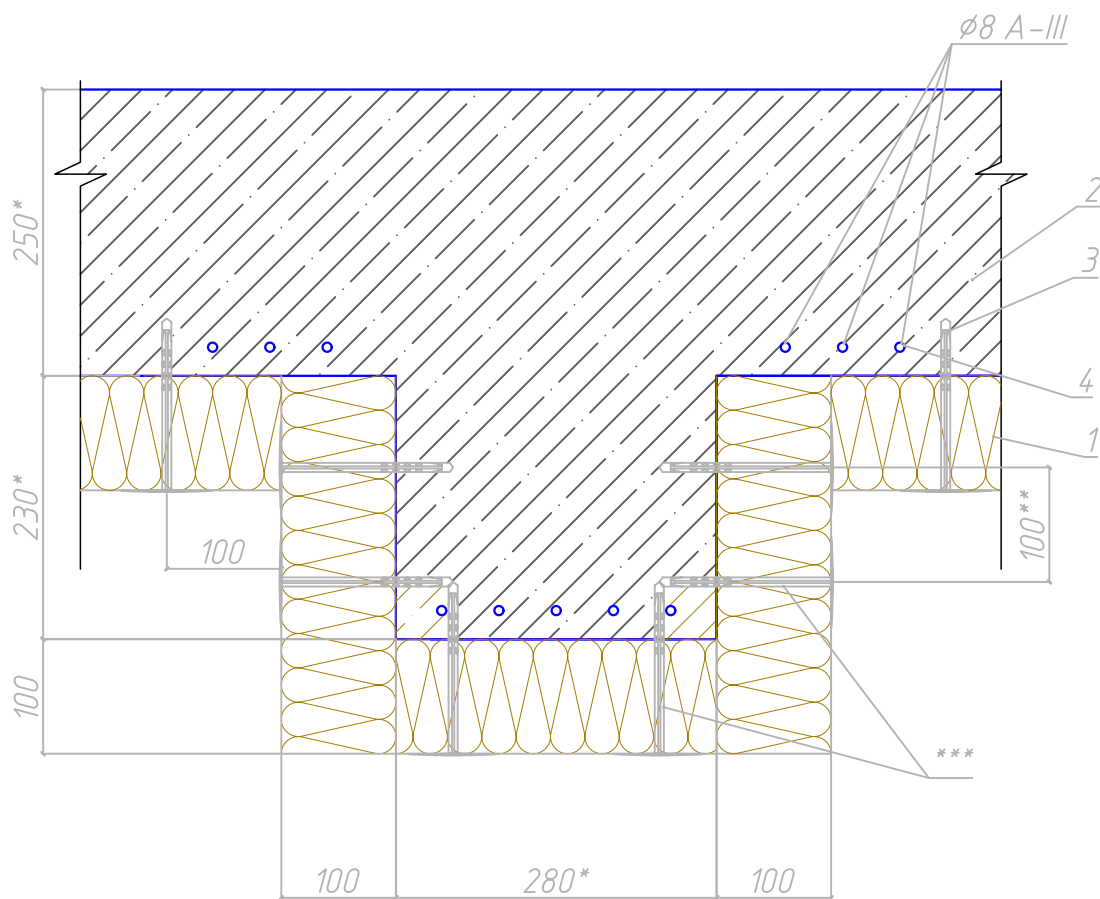
- 1- Теплоогнезащитная плита ФТ БАРЬЕР, ФТ БАРЬЕР Д;
- 2- Профилированный лист (в качестве несъемной опалубки);
- 3- Железобетонное перекрытие;
- 4- Вставка из плиты КОНЛИТ SL 150;
- 5- Огнезащитный материал КОНЛИТ SL 150;
- 6- Клей КОНЛИТ Глю / КОНЛИТ Глю mineral;
- 7- Стальной анкер с тарельчатым держателем;
- 8- Арматура;
- 9- Металлическая балка (двутавр).

Примечание:

\* - размер в зависимости от проекта.

Монтаж огнезащитного покрытия из каменной ваты РОКВУЛ следует вести в строгом соответствии с Технологическими Регламенстами: ТР №03-02-2025; ТР №02-05-24; ТР №17-02-21; ТР №01-11-24

Изм.	Кол.уч.	Лист	№ док	Подпись	Дата	ООО "РОКВУЛ" Огнезащитная система РОКФАЙЕР	Лист
							3



1- Теплоогнезащитная плита ФТ БАРЬЕР;  
 2-Ригель;  
 3-Стальной анкер с тарельчатым держателем;  
 4-Арматура.

Примечание:

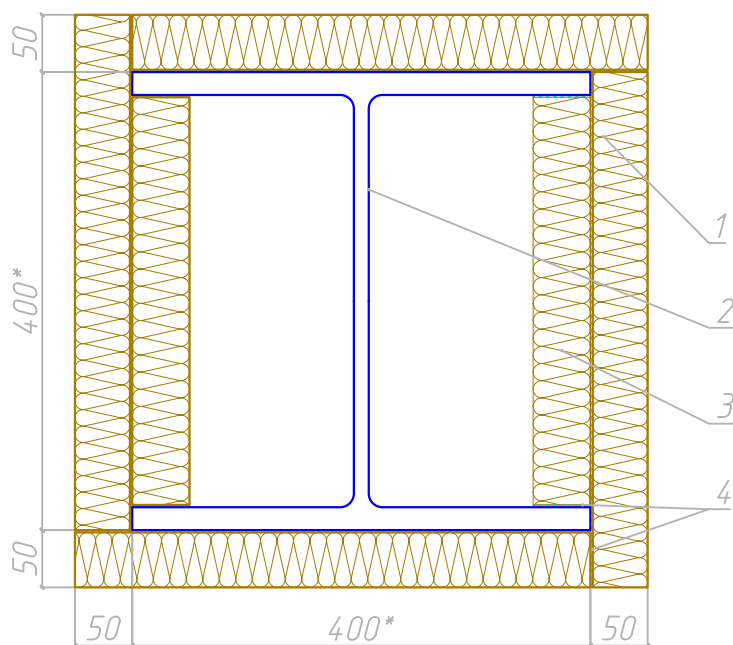
\* - размер в зависимости от проекта,  
 \*\* - расстояние между акерми не менее 100мм;  
 \*\*\* - расстояние между акерми не менее 100мм.

Монтаж огнезащитного покрытия из каменной ваты РОКВУЛ следует вести в строгом соответствии с Технологическими Регламенами: ТР №03-02-2025; ТР №02-05-24

Изм.	Кол.уч.	Лист	№ док	Подпись	Дата

ООО "РОКВУЛ"  
 Огнезащитная система РОКФАЙЕР

Лист  
 4



- 1-Огнезащитный материал КОНЛИТ SL 150;  
 2-Металлическая колонна (двутавр);  
 3- Вставка из плиты КОНЛИТ SL 150 толщиной 40 мм,  
 $b=100\text{мм}$ , шаг между вставками  $\leq 600\text{мм}$ ;  
 4-Клей КОНЛИТ Глю / КОНЛИТ Глю mineral

Примечание:

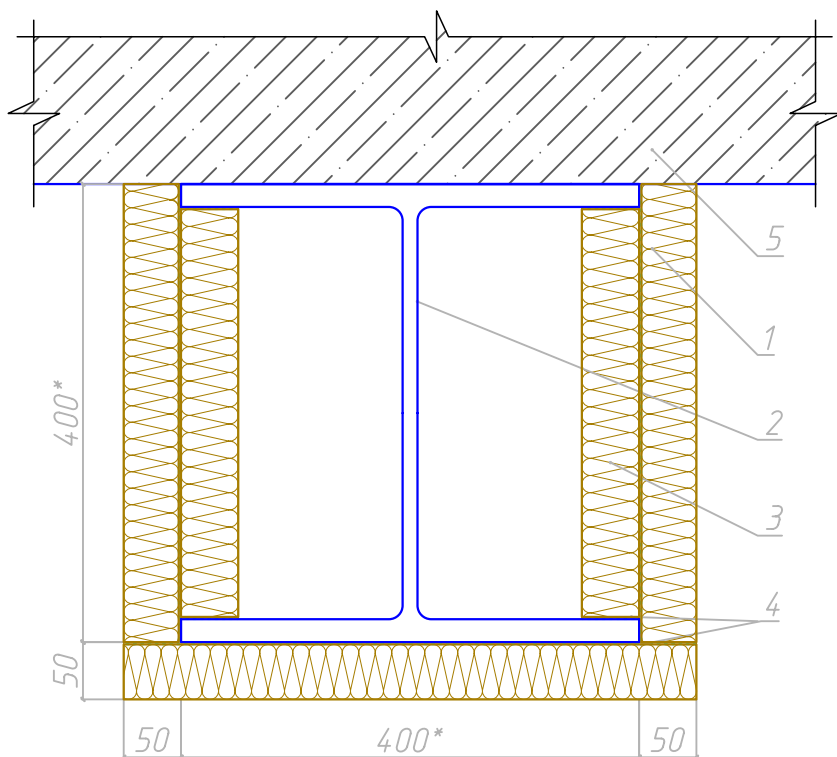
\* - размер  $b$  в зависимости от проекта.

Монтаж огнезащитного покрытия из каменной ваты РОКВУЛ следует вести в строгом соответствии с Технологическими Регламенами: ТР №17-02-21; ТР №01-11-24

Изм.	Кол.уч.	Лист	№ док	Подпись	Дата

ООО "РОКВУЛ"  
 Огнезащитная система РОКФАЙЕР

Лист  
 5



- 1-Огнезащитный материал КОНЛИТ SL 150;  
 2-Металлическая колонна (двутавр);  
 3- Вставка из плиты КОНЛИТ SL 150 толщиной 40 мм,  
 b=100мм, шаг между вставками ≤600мм;  
 4- Клей КОНЛИТ Глю / КОНЛИТ Глю mineral;  
 5- Железобетонная стена.

Примечание:

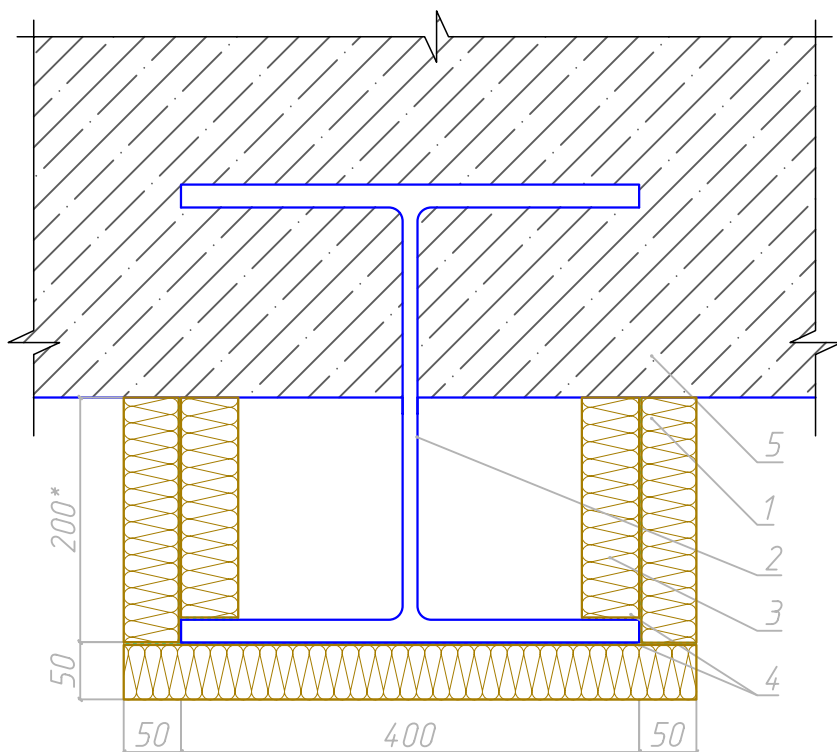
\* - размер b в зависимости от проекта.

Монтаж огнезащитного покрытия из каменной ваты РОКВУЛ следует вести в строгом соответствии с Технологическими Регламенами: ТР №17-02-21; ТР №01-11-24

Изм.	Кол.уч.	Лист	№ док	Подпись	Дата

ООО "РОКВУЛ"  
 Огнезащитная система РОКФАЙЕР

Лист  
 6



- 1-Огнезащитный материал КОНЛИТ SL 150;  
 2-Металлическая колонна (двутавр);  
 3- Вставка из плиты КОНЛИТ SL 150 толщиной 40 мм,  $b=100$ мм, шаг между вставками  $\leq 600$ мм;  
 4- Клей КОНЛИТ Глю / КОНЛИТ Глю mineral;  
 5- Железобетонная стена.

Примечание:

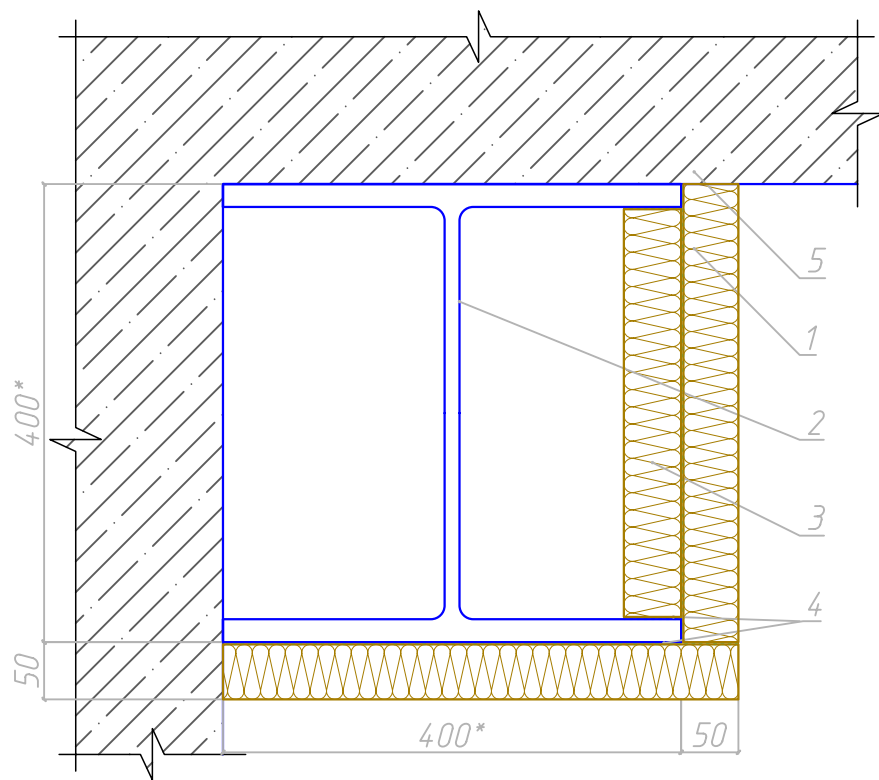
\* - размер  $b$  в зависимости от проекта.

Монтаж огнезащитного покрытия из каменной ваты РОКВУЛ следует вести в строгом соответствии с Технологическими Регламенами: ТР №17-02-21; ТР №01-11-24

Изм.	Кол.уч.	Лист	№ док	Подпись	Дата

ООО "РОКВУЛ"  
 Огнезащитная система РОКФАЙЕР

Лист  
 7



- 1-Огнезащитный материал КОНЛИТ SL 150;  
 2-Металлическая колонна (двутавр);  
 3- Вставка из плиты КОНЛИТ SL 150 толщиной 40 мм,  
 $b=100\text{мм}$ , шаг между вставками  $\leq 600\text{мм}$ ;  
 4- Клей КОНЛИТ Глю / КОНЛИТ Глю mineral;  
 5- Железобетонная стена.

Примечание:

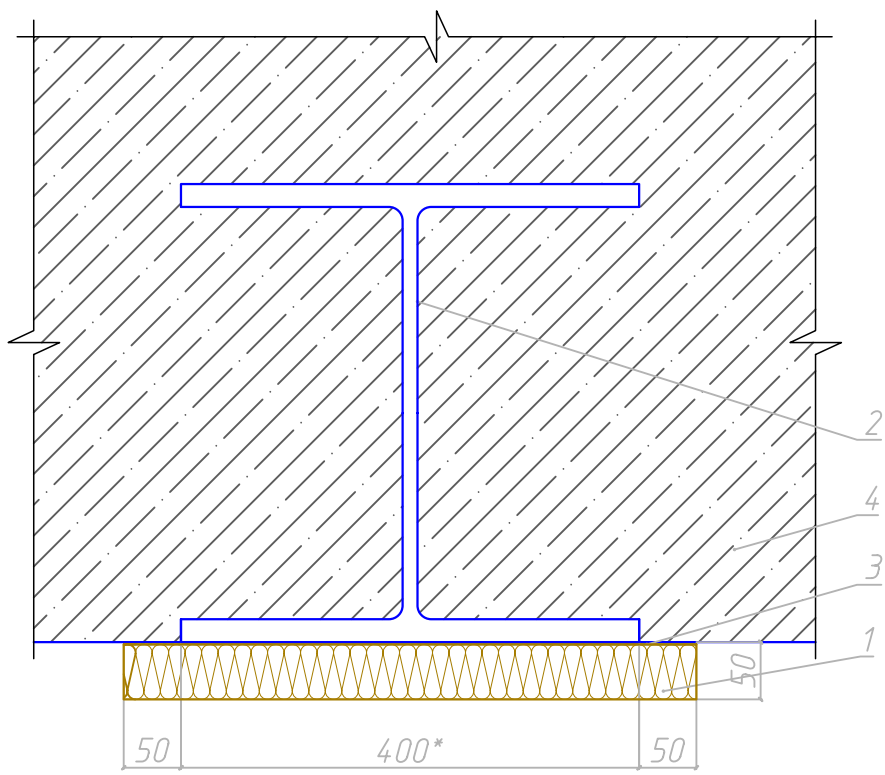
\* - размер в зависимости от проекта.

Монтаж огнезащитного покрытия из каменной ваты РОКВУЛ следует вести в строгом соответствии с Технологическими Регламенами: ТР №17-02-21; ТР №01-11-24

Изм.	Кол.уч.	Лист	№ док	Подпись	Дата

ООО "РОКВУЛ"  
 Огнезащитная система РОКФАЙЕР

Лист  
 8



- 1-Огнезащитный материал КОНЛИТ SL 150;
- 2-Металлическая колонна (двутавр);
- 3- Клей КОНЛИТ Глю / КОНЛИТ Глю mineral;
- 4- Железобетонная стена.

Примечание:  
\* - размер в зависимости от проекта.

Монтаж огнезащитного покрытия из каменной ваты РОКВУЛ следует вести в строгом соответствии с Технологическими Регламенами: ТР №17-02-21; ТР №01-11-24

						ООО "РОКВУЛ" Огнезащитная система РОКФАЙЕР	Лист
Изм.	Кол.уч.	Лист	№ док	Подпись	Дата		9