

Наименование продукта: Винт-саморез остроконечный 5,5

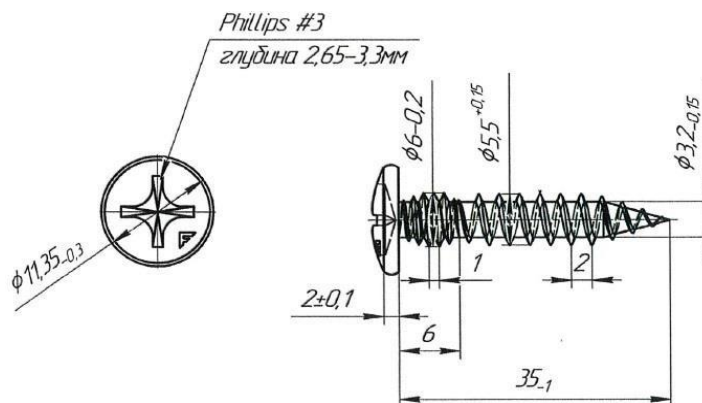
 Углеродистая сталь С1022
 Ruspert 1000 Hrs

Вид продукта: Кровельный крепеж

Код ТН ВЭД 7318141000

Описание и область применения продукта:

Предназначен для крепления прижимных элементов кровли к деревянным или бетонным конструкциям в паре с анкерным элементом. Благодаря докручивающей резьбе обеспечивают надёжный монтаж соединяемых элементов.

ЧЕРТЕЖ ИЗДЕЛИЯ

ТЕХНИЧЕСКИЕ ХАРАКТЕРИСТИКИ

Диаметр резьбовой части	мм	5,5
Размер головки	мм	11,35
Длина	мм	35
Толщина прикрепляемого материала	мм	до 3,0

Сведения об упаковке:

1000 шт. в упаковке

ДОПОЛНИТЕЛЬНАЯ ИНФОРМАЦИЯ

Винт имеет покрытие Ruspert, которое обеспечивает антикоррозионную защиту на 1000 часов при тесте в нейтральном солевом тумане.

Изделие не подлежит обязательному подтверждению соответствия требованиям Федерального закона от 22 июля 2008 года №123-ФЗ «Технический регламент о требованиях пожарной безопасности».

Информация, указанная в данном техническом листе, актуальна до момента опубликования новой редакции компанией ООО "РОКВУЛ".

