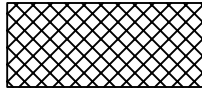
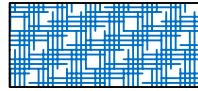


## Условные обозначения



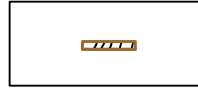
Гребенчатый уплотнитель из пористой резины



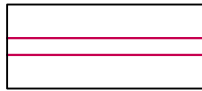
Мастика



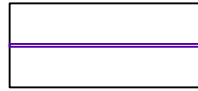
Герметизирующая лента



Термовкладыш из бакелизированной фанеры



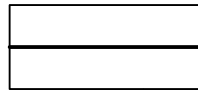
Профили



Мембрана гидро-ветрозащитная РОКВУЛ



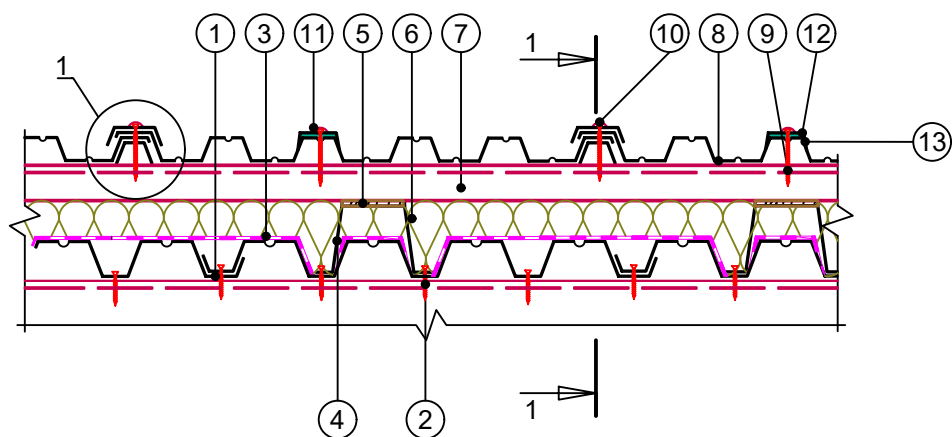
Пароизоляция РОКВУЛ



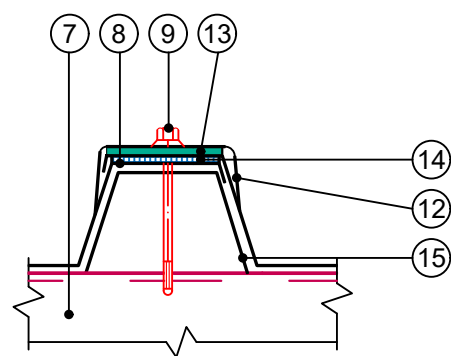
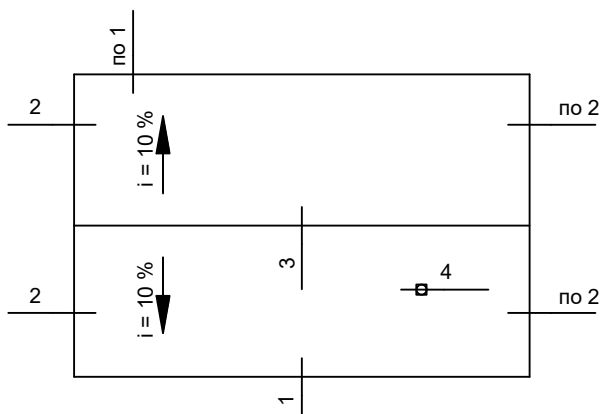
Металлические элементы

						Альбом технических решений для массового применения					
						Условные обозначения					
Изм.	Кол.уч.	Лист	№ док.	Подп.	Дата				Стадия	Лист	Листов
									ООО «РОКВУЛ» <a href="https://rwl.ru/">https://rwl.ru/</a>		
						Раздел 17					

## Схема маркировки узлов



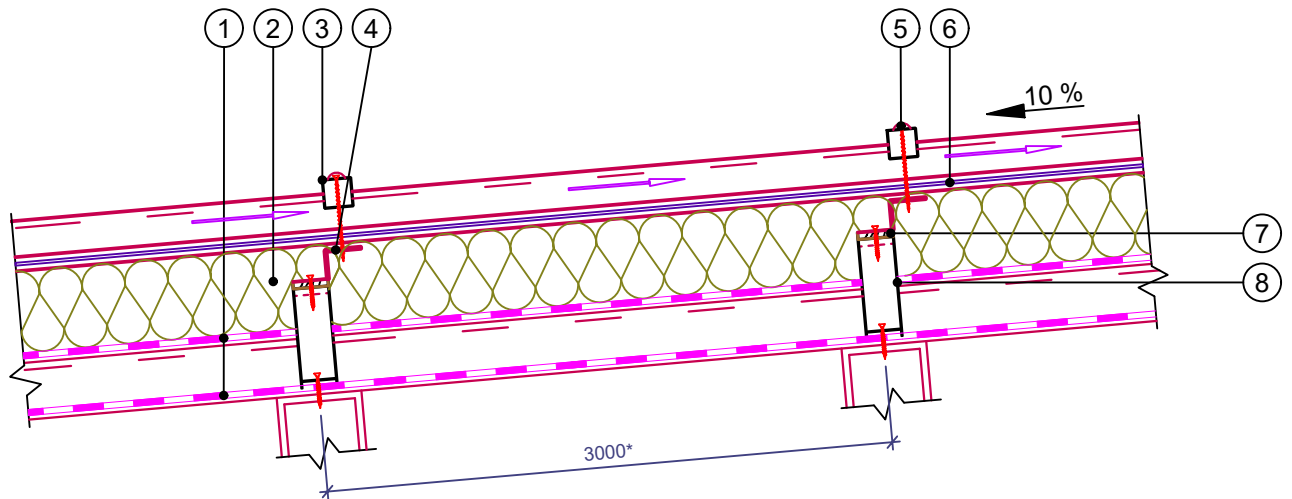
### Узел 1



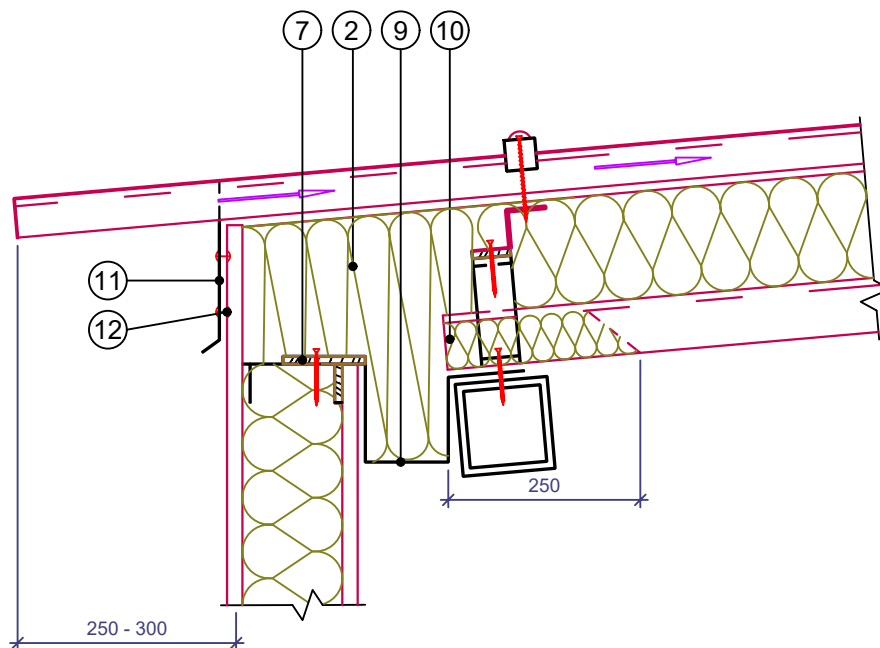
- |   |  |
|---|--|
| <ol style="list-style-type: none"> <li>1. Несущий стальной профилированный настил</li> <li>2. Винт самонарезающий В6х25</li> <li>3. Пароизоляция</li> <li>4. Опорный элемент из стали <math>\delta = 3</math> мм</li> <li>5. Термовкладыш из бакелизированной фанеры</li> <li>6. Теплоизоляционные плиты из каменной ваты серии ЛАЙТ (ТУ 5762-050-45757203-15)</li> <li>7. Дистанционный прогон ГН 65х45х40х3 шаг 3000</li> <li>8. Стальной профилированный настил</li> </ol> | <ol style="list-style-type: none"> <li>9. Винт самонарезающий В6х80 шаг 3000</li> <li>10. Заклепка комбинированная шаг 250</li> <li>11. Шайба неопреповая</li> <li>12. Шайба стальная</li> <li>13. Герметизирующая лента</li> <li>14. Мастика герметизирующая</li> <li>15. Элемент жесткости <math>\delta = 2</math> мм</li> </ol> |
|---|--|

Альбом технических решений для массового применения						
Раздел 17. Конструкция покрытия с кровлей из профилированных стальных листов						
Изм.	Кол.уч.	Лист	№ док.	Подп.	Дата	
Схема маркировки узлов				Стадия	Лист	Листов
					17.1	17.5
Схема маркировки узлов				ООО «ПОКВУЛ»		
				<a href="https://rwl.ru/">https://rwl.ru/</a>		

## Сечение 1-1



Узел примыкания кровли с уклоном к стене

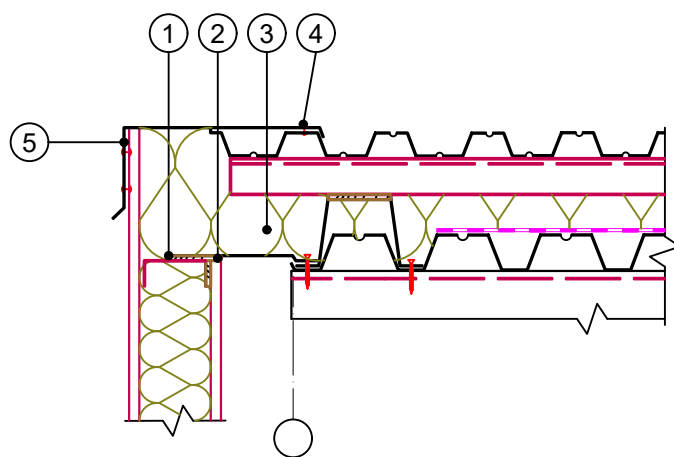


- |   |   |
|---|---|
| <ol style="list-style-type: none"> <li>1. Пароизоляция</li> <li>2. Теплоизоляционные плиты из каменной ваты серии ЛАЙТ (ТУ 5762-050-45757203-15)</li> <li>3. Шайба стальная</li> <li>4. Дистанционный прогон ГН 65x45x40x3</li> <li>5. Винт самонарезающий В6x80</li> <li>6. Гидро-ветрозащитная мембрана "ПОКВУЛ для кровель"</li> <li>7. Термовкладыш из бакелизированной фанеры</li> </ol> | <ol style="list-style-type: none"> <li>8. Опорный элемент из стали <math>\delta=3</math> мм</li> <li>9. Оцинкованная сталь <math>\delta=0,8</math> мм</li> <li>10. Заглушка из плит каменной ваты серии ЛАЙТ БАТТС</li> <li>11. Стальная гребенка по форме профлиста</li> <li>12. Заклепка комбинированная шаг 250</li> </ol> |
|---|---|

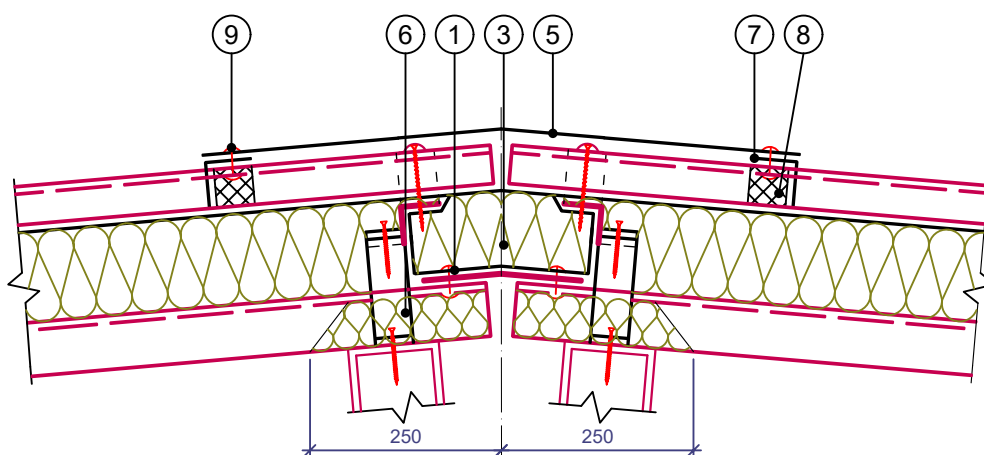
Примечание. Состав покрытия смотри схему маркировки узлов.

Альбом технических решений для массового применения						
Раздел 17. Конструкция покрытия с кровлей из профилированных стальных листов						
Изм.	Кол.уч.	Лист	№ док.	Подп.	Дата	
Сечение 1-1, Узел примыкания кровли с уклоном к стене				Стадия	Лист	Листов
					17.2	17.5
Сечение 1-1, Узел примыкания кровли с уклоном к стене				ООО «ПОКВУЛ»		
				<a href="https://rwl.ru/">https://rwl.ru/</a>		

## Узел примыкания плоской кровли к стене



## Коньковый узел

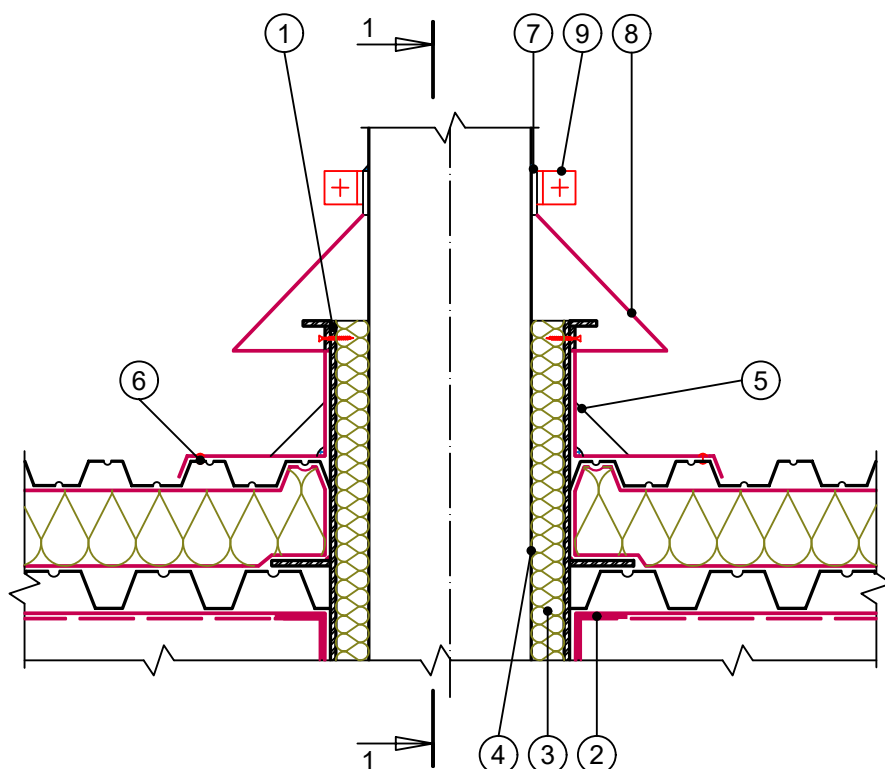


- |  |   |
|--|---|
| 1. Оцинкованная сталь $\delta=0,8$ мм  | 6. Заглушка из плит каменной ваты серии ЛАЙТ              |
| 2. Термовкладыш из бакелизированной фанеры                                       | 7. Стальная гребенка по форме профлиста                   |
| 3. Теплоизоляционные плиты из каменной ваты серии ЛАЙТ (ТУ 5762-050-45757203-15) | 8. Гребенчатый уплотнитель из пористой резины             |
| 4. Заклепка комбинированная шаг 250  | 9. Заклепка комбинированная в каждый гофр $\delta=0,8$ мм |
| 5. Защитный фартук из оцинкованной стали $\delta=0,8$ мм                         |   |

Примечание. Состав покрытия смотри схему маркировки узлов.

						Альбом технических решений для массового применения		
						Раздел 17. Конструкция покрытия с кровлей из профилированных стальных листов		
Изм.	Кол.уч.	Лист	№ док.	Подп.	Дата			
						Стадия	Лист	Листов
							17.3	17.5
						Узел примыкания плоской кровли к стене, Коньковый узел		
						ООО «РОКВУЛ» <a href="https://rwl.ru/">https://rwl.ru/</a>		

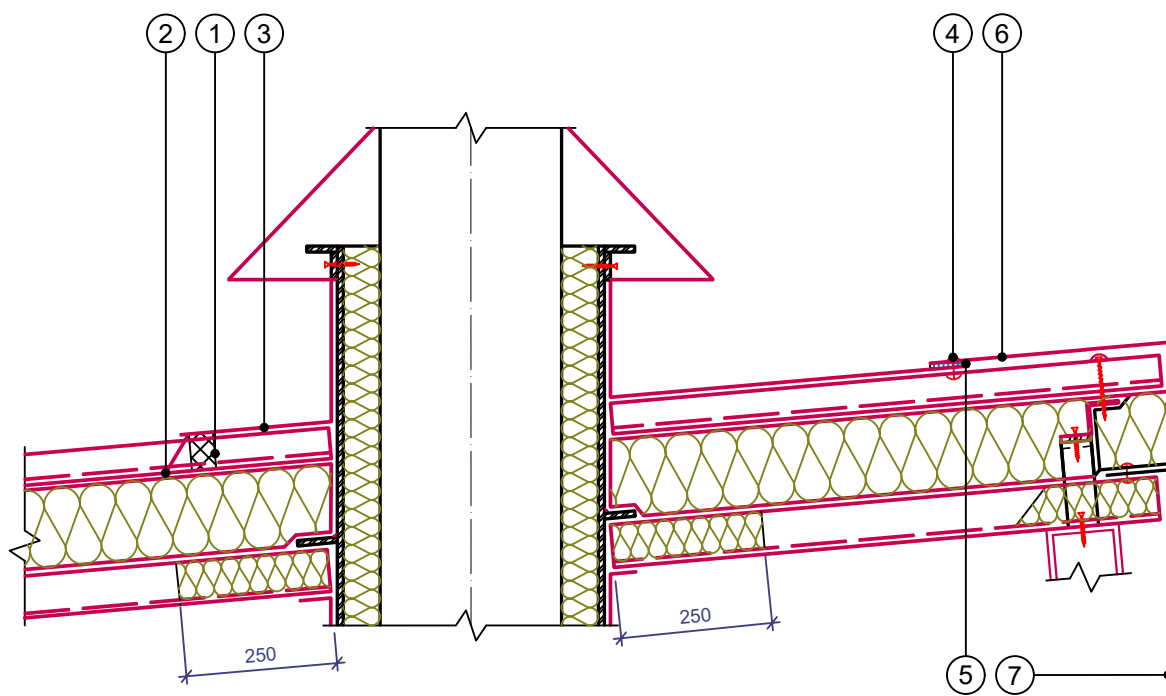
## Узел прохода трубы через кровлю



- |  |  |
|--|--|
| <ol style="list-style-type: none"> <li>1. Стальной квадратный стакан с фланцем</li> <li>2. Дополнительные прогоны</li> <li>3. Теплоизоляционные плиты из каменной ваты серии ЛАЙТ (ТУ 5762-050-45757203-15)</li> <li>4. Труба</li> <li>5. Защитный фартук из оцинкованной стали</li> </ol> | <p style="text-align: center;"><math>\delta = 0,8 \text{ мм}</math></p> <ol style="list-style-type: none"> <li>6. Заклепка комбинированная шаг 300</li> <li>7. Мастика герметизирующая</li> <li>8. Шайба стальная</li> <li>9. Хомут</li> </ol> |
|--|--|

Альбом технических решений для массового применения						
Раздел 17. Конструкция покрытия с кровлей из профилированных стальных листов						
Изм.	Кол.уч.	Лист	№ док.	Подп.	Дата	
Узел прохода трубы через кровлю				Стадия	Лист	Листов
					17.4	17.5
Узел прохода трубы через кровлю				ООО «РОКВУЛ»		
				<a href="https://rwl.ru/">https://rwl.ru/</a>		

## Сечение 1-1



- 1. Уплотнитель по форме профнастила
- 2. Стальная гребенка по форме профлиста
- 3. Защитный фартук из оцинкованной стали  
δ= 0,8 мм

- 4. Заклепка комбинированная в каждый гофр
- 5. Мастика герметизирующая
- 6. Коньковый защитный фартук
- 7. Ось конька

Альбом технических решений для массового применения					
Раздел 17. Конструкция покрытия с кровлей из профилированных стальных листов					
Изм.	Кол.уч.	Лист	№ док.	Подп.	Дата
			Стадия		
			Лист	Листов	
				17.5      17.5	
			Сечение 1-1		