

Наименование продукта: Аэратор кровельный 160x490

Вид продукта: Кровельный аэратор

Код ТН ВЭД 6806900000

Описание и область применения продукта:

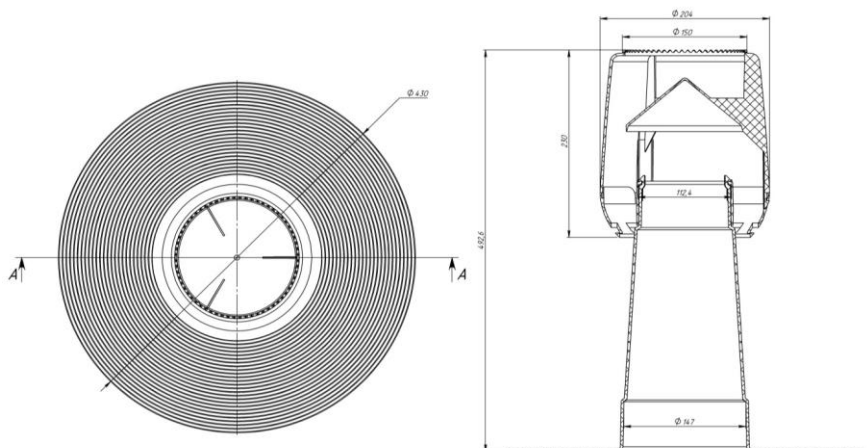
Аэратор кровельный А 160x490 предназначен для воздухообмена и отвода водяных паров, для санации «дышащих» кровель, чем предотвращает образование вздутий на кровельном ковре и значительно увеличивает срок службы кровельного ковра. Аэратор оснащен колпаком, благодаря которому дождевая вода не попадает в конструкцию.

Применяется для вентиляции на плоских битумных кровлях и устанавливается из расчета не менее 1 шт. на 100-120 м² кровли.



ЧЕРТЕЖ ИЗДЕЛИЯ

Аэратор состоит из 3-х составных частей: Стойка, Корпус, Колпак, выполненных из морозостойкого полипропилена, устойчивого к воздействию ультрафиолета и метеоусловий



Диаметр «юбки» аэратора	мм	430
Диаметр колпака	мм	204
Высота аэратора	мм	492
Масса	кг	1,1

ТЕХНИЧЕСКИЕ ХАРАКТЕРИСТИКИ

Климатические условия эксплуатации:		
постоянная температура использования	°С	от -40 до +80
временная температура использования	°С	от -55 до +120
атмосферное давление	кПа	86-106,7
относительная влажность	%	до 100% при 25 °С

Особенности монтажа

1. Аэратор кровельный монтируется на плоских кровлях простой конфигурации равномерно по всей площади кровли в наиболее высоких точках кровельного ковра в местах стыков теплоизоляционных плит.
2. Устанавливаются аэраторы данного типа из расчета не менее 1 шт. на 100- 120 м² кровли.
3. Оптимальной считается расстановка, когда большинство аэраторов установлены в местах водораздела, и расстояние между аэраторами не превышает 12 м, а расстояние до паропреграждающей конструкции (парапета, деформационного шва, стены) не превышает 6 м.
4. Если конструкция кровли имеет ярко выраженную ендову и конек, то аэраторы устанавливаются на водоразделе в ендове и вдоль конька. Предпочтительно устанавливать аэраторы в местах стыков теплоизоляционных плит. В ендове аэраторы устанавливаются через 10-12 м, на коньках через 6-8 м.
5. В случае если кровля не имеет ярко выраженных ендовы и конька, то аэраторы устанавливаются равномерно по всей площади кровли.
6. Монтаж изделия с полимер-битумным покрытием выполняется путем наплавления нижнего слоя кровельного ковра.
7. Определяется место, в которое будет установлено устройство.
8. В цементно-песчаной стяжке формируется отверстие равное диаметру трубки у основания аэратора. Из отверстия вынимается утеплитель и засыпается керамзит.
9. Аэратор устанавливается на крышу и крепится саморезами равномерно по всей юбке, но не более 6-ти штук к стяжке.
10. Далее, наплавляется верхний слой кровельного ковра.
11. Допускается примыкание к аэратору обрабатывать наливной кровлей или соответствующей мастикой.

Техническое обслуживание

Изделие должно эксплуатироваться по назначению. Аэраторы кровельные нельзя использовать при температурах, неогороженных в техническом паспорте. Не допускаются удары и другие действия, приводящие к механическим или термическим повреждениям корпуса кровельного аэратора. По мере необходимости производить снятие и очистку колпака.

Требования к транспортировке и хранению, рекомендуемые сроки хранения

Аэраторы упаковываются в картонную коробку кратностью 5 шт.

Изделия не относятся к категории опасных грузов, что допускает их перевозку любым видом транспорта в соответствии с правилами перевозки грузов, действующими на данном виде транспорта, при условии защиты изделий от механических и термических повреждений и непосредственного воздействия атмосферных осадков.

Изделия должны храниться в закрытых помещениях или под навесом при соблюдении следующих мер защиты:

- Исключение воздействия влаги, высокой температуры и открытого пламени;
- Вне зоны прямых солнечных лучей;
- Должны быть уложены в тару, обеспечивающую их предохранение от загрязнения, деформации и механических повреждений.

Информация, указанная в данном техническом листе, актуальна до момента опубликования новой редакции компанией ООО "РОКВУЛ".



ООО «РОКВУЛ»

Тел.: +7 495 777 79 79.

Обучение по продукции: +7 495 777 79 79.

Центр проектирования: support@rwl.ru

Сайт: www.rwl.ru

rwl.ru