

Наименование продукта: Винт-саморез сверлоконечный 5,5

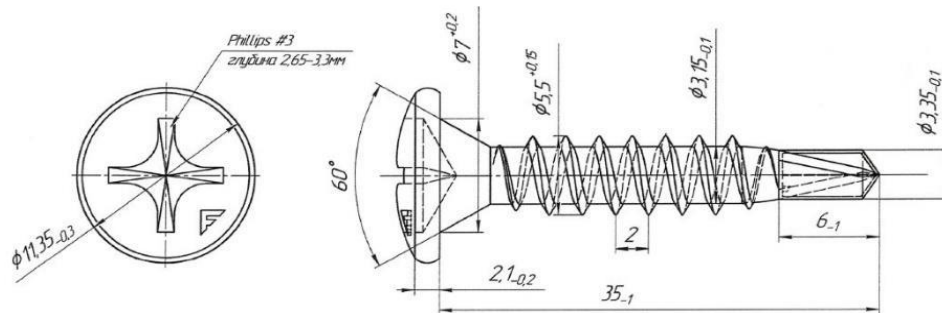
 Углеродистая сталь С1022
 Ruspert 1000 Hrs

Вид продукта: Кровельный крепеж

Код ТН ВЭД 7318141000

Описание и область применения продукта:

Применяется для крепления прижимных элементов кровли к стальным каркасам

ЧЕРТЕЖ ИЗДЕЛИЯ

ТЕХНИЧЕСКИЕ ХАРАКТЕРИСТИКИ

Диаметр резьбовой части	мм	5,5
Размер головки	мм	11,35
Длина	мм	35
Толщина прикрепляемого материала	мм	до 3,0

Сведения об упаковке:

1000 шт. в упаковке

ДОПОЛНИТЕЛЬНАЯ ИНФОРМАЦИЯ

Винт имеет покрытие Ruspert, которое обеспечивает антикоррозионную защиту на 1000 часов при тесте в нейтральном солевом тумане.

Изделие не подлежит обязательному подтверждению соответствия требованиям Федерального закона от 22 июля 2008 года №123-ФЗ «Технический регламент о требованиях пожарной безопасности».

Информация, указанная в данном техническом листе, актуальна до момента опубликования новой редакции компанией ООО "РОКВУЛ".


rwl.ru
ООО «РОКВУЛ»

Тел.: +7 495 777 79 79.

Обучение по продукции: +7 495 777 79 79.

Центр проектирования: support@rwl.ru

Сайт: www.rwl.ru