

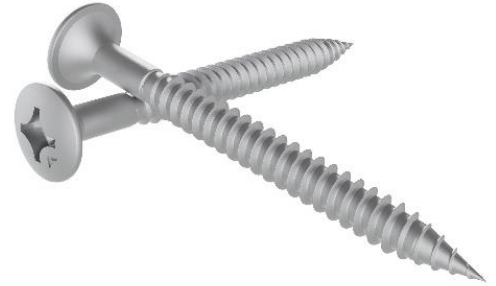
Наименование продукта: Винт-саморез остроконечный 4,8

 Углеродистая сталь С1022
 Ruspert 1000 Hrs

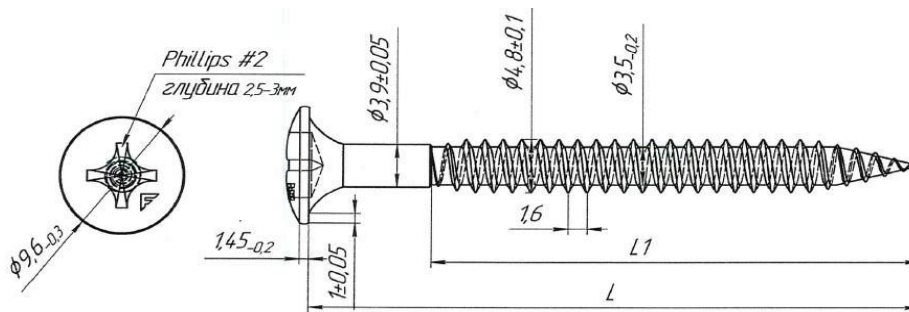
Вид продукта: Кровельный крепеж

Код ТН ВЭД

7318141000


Описание и область применения продукта:

Применяется в сочетании с телескопическим и тарельчатым крепежом для механической фиксации тепло- и гидроизоляционных материалов к несущим основаниям кровли из металлического профилированного листа до 0,7 мм, дерева, а также совместно с Анкерным элементом 8*40 мм для крепления в бетон класса В15-В25.

ЧЕРТЕЖ ИЗДЕЛИЯ


Длина L	Длина L1
50	40
60	50
70	50
80	50
100	80
120	80

ТЕХНИЧЕСКИЕ ХАРАКТЕРИСТИКИ

Диаметр резьбовой части	мм	4,8
Размер головки	мм	9
Толщина прикрепляемого материала	мм	до 0,7
Рекомендуемое количество крепежных элементов на 1 кв.м.	мм	не менее 6

Сведения об упаковке:

	Кратность, шт
Винт-саморез остроконечный 4,8x50мм	250
Винт-саморез остроконечный 4,8x60мм	250
Винт-саморез остроконечный 4,8x70мм	250
Винт-саморез остроконечный 4,8x80мм	250
Винт-саморез остроконечный 4,8x100мм	200
Винт-саморез остроконечный 4,8x120мм	200

ДОПОЛНИТЕЛЬНАЯ ИНФОРМАЦИЯ

Винт имеет покрытие Ruspert, которое обеспечивает антикоррозионную защиту на 1000 часов при тесте в нейтральном солевом тумане.

Изделие не подлежит обязательному подтверждению соответствия требованиям Федерального закона от 22 июля 2008 года №123-ФЗ «Технический регламент о требованиях пожарной безопасности».

Информация, указанная в данном техническом листе, актуальна до момента опубликования новой редакции компанией ООО "РОКВУЛ".



ООО «РОКВУЛ»

Тел.: +7 495 777 79 79.

Обучение по продукции: +7 495 777 79 79.

Центр проектирования: support@rwl.ru

Сайт: www.rwl.ru

rwl.ru